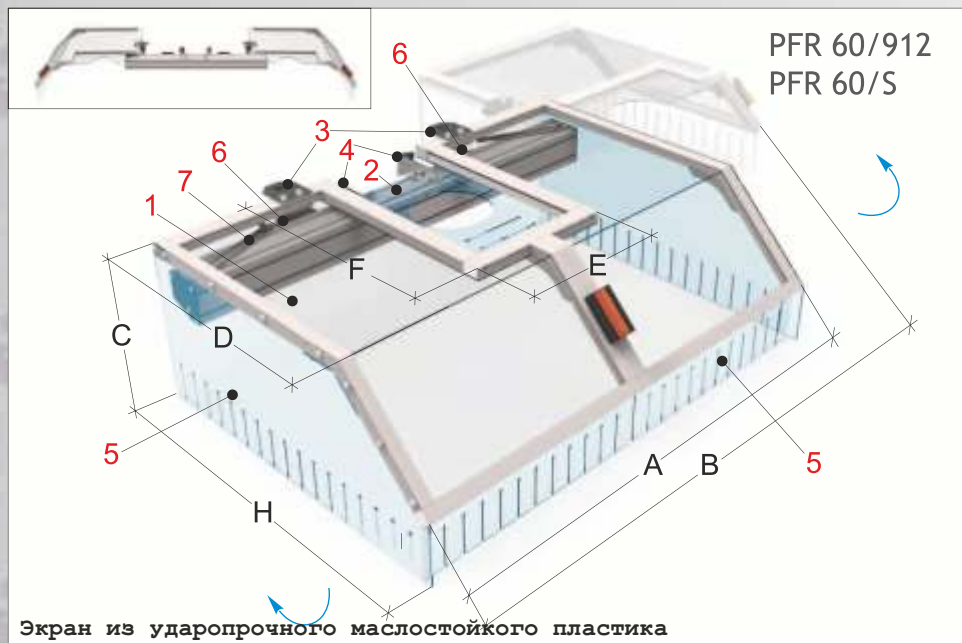


## Фрезерные станки      Защитное устройство для универсальных фрезерных станков



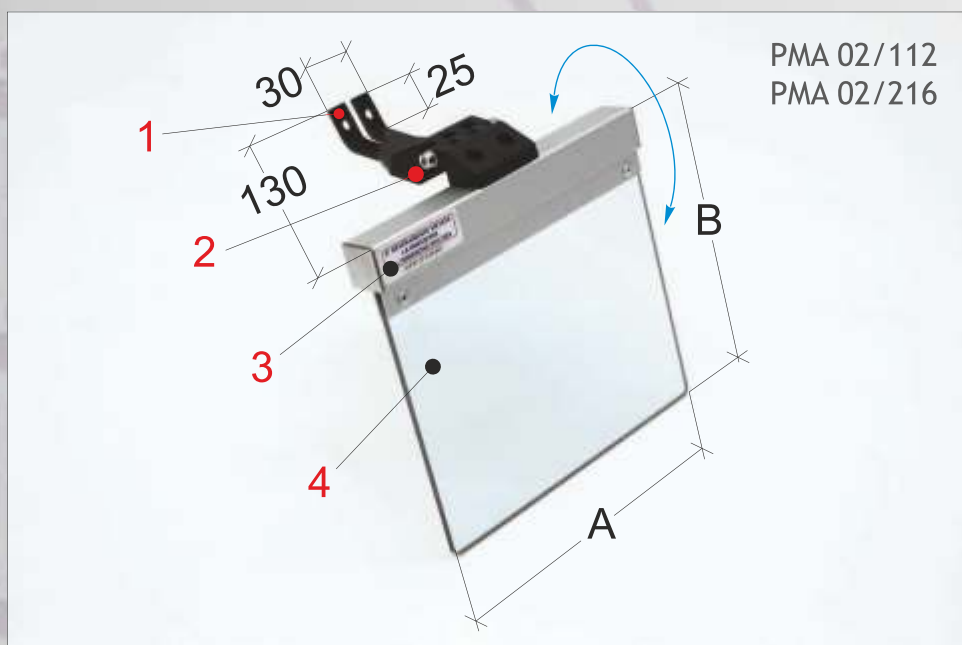
Оборудуется двумя, расположенными напротив друг от друга экранами, с боковым открыванием. Также изготавливаются под заказ.

Защищает оператора от прямого контакта с вращающимися деталями шпинделя, а также от попадания стружки и СОЖ. Крепится к суппорту станка. Оснащается двумя полностью раздвижными дверцами с двойным перемещением – поворотным и поступательным, системой скольжения с направляющими подшипниками из закаленной стали, установленными в защищенное внутренне пространство. Комплектуется гибкими передними и боковыми лентами для защиты от СОЖ, и одновременно позволяющие обрабатывать длинные детали.

1. Экран из ударопрочного маслостойкого пластика
2. Автоматические направляющие из экструдированного алюминия, система скольжения с направляющими подшипниками из закаленной стали, установленными в защищенное внутренне пространство
3. Устройство перемещения экрана
4. Анкерные скобы
5. Защитные ленты из гибкого ПВХ
6. Аварийные микровыключатели с изолированным пусковым устройством и двумя размыкающими контактами (под заказ, включая блокировку)
7. Кронштейн открывания для перемещения экрана.

Code	A	B	C	D	E	F	H	Kg.
PFR 60/912	1230	1375	400	650	290	540	895	48,00
PFR 60/S	...	...	...	...	...	...	...	---

## Шлифовальный станок      Защитное устройство для шлифовальных и заточных станков



Один экран, устанавливаемый на крышке шлифовального круга для защиты от искр и корунда.

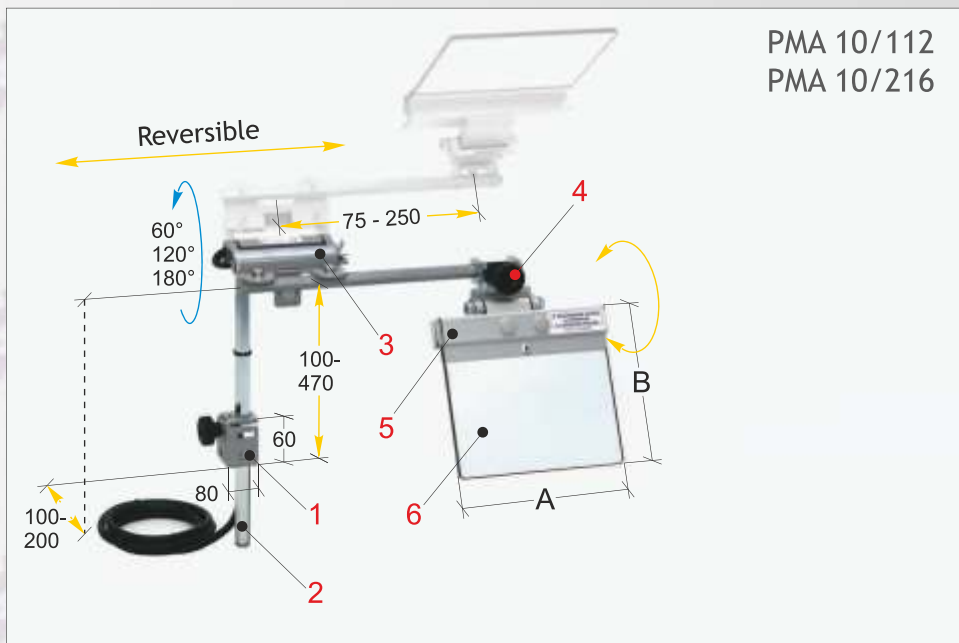
Оснащается шарнирным соединением для быстрой регулировки.

Защищает лицо оператора от разлетающихся искр и корунда. Особая форма анкерных скоб позволяет производить установку на станках с «фланцевыми» крышками. Оснащается шарнирным соединением для быстрой регулировки и широким экраном из ударопрочного пластика.

1. Анкерные скобы из штампованной стали
2. Трущееся шарнирное соединение из упрочненного полиамида
3. Несущая кромка экрана из алюминиевого профиля
4. Экран из ударопрочного пластика.

Code	A	B	Kg.
PMA 02/112	160	145	0,4
PMA 02/216	200	185	0,5

## Шлифовальный станок Защитное устройство для шлифовальных и заточных станков



PMA 10/112  
PMA 10/216

Защитное устройство с одним реверсируемым влево - вправо экраном, установленным на шестигранных кронштейнах с широким диапазоном регулирования. Оснащается микровыключателем, встроенным в опорную петлю.

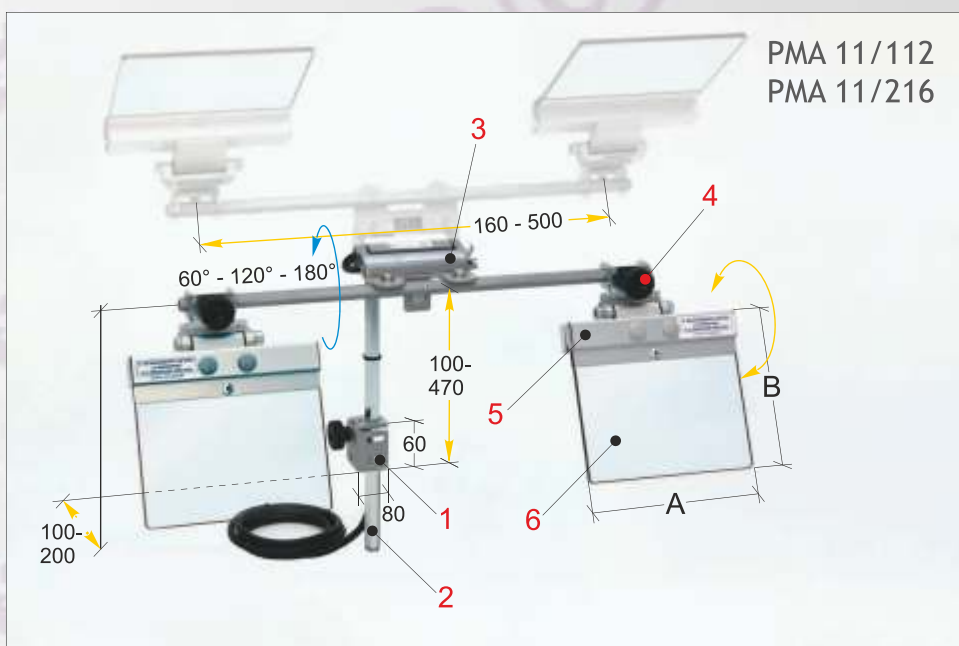
Защищает лицо оператора от разлетающихся искр и корунда. Особые шестигранные кронштейны с широким диапазоном регулирования позволяют легко крепить экран на самые разнообразные конструкции, допуская их использовать даже на станках с навесным положением шлифовального круга. Петля, поддерживающая защитный экран, интегрирована с аварийным микровыключателем.

Комплектуется аварийным микровыключателем.

1. Анкерные скобы из штампованной стали
2. Регулируемые опорные кронштейны из стального шестигранного прутка
3. Группа экранов на поворотной петле, интегрированной с аварийным микровыключателем с двумя размыкающими контактами
4. Шарнирная скоба для вертикального и горизонтального регулирования экрана
5. Несущая кромка экрана из алюминиевого профиля
6. Экран из ударопрочного пластика.

Code	A	B	Kg.
PMA 10/112	160	145	2,4
PMA 10/216	200	185	2,6

## Шлифовальный станок Защитное устройство для шлифовальных и заточных станков



PMA 11/112  
PMA 11/216

Защитное устройство с двойным экраном на шестигранных кронштейнах с широким диапазоном регулирования. Оснащается микровыключателем, встроенным в опорную петлю.

Защищает лицо оператора от разлетающихся искр и корунда.

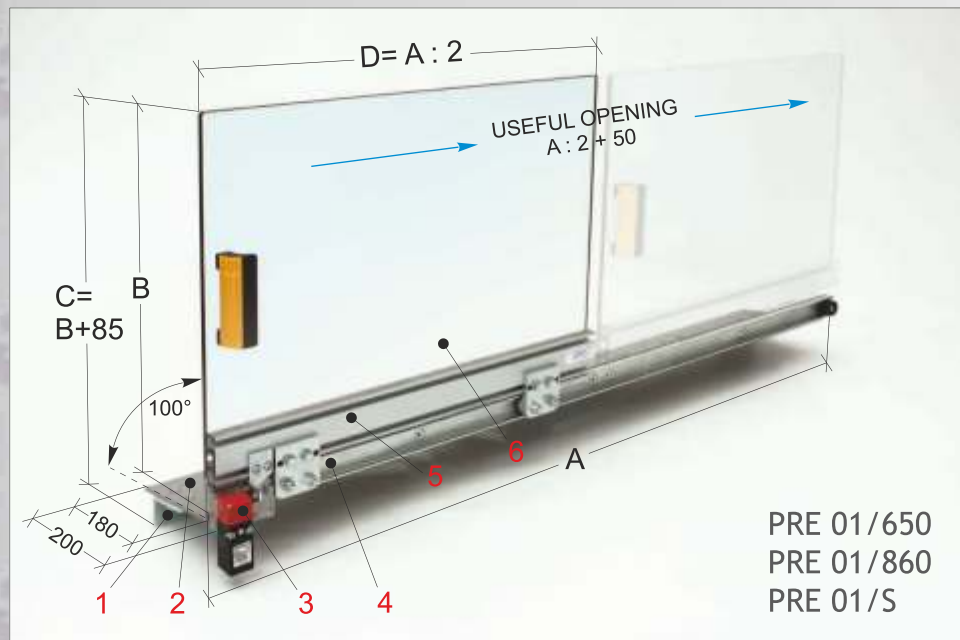
Особые шестигранные кронштейны с широким диапазоном регулирования позволяют легко крепить экран на самые разнообразные конструкции, допуская их использовать даже на станках с навесным положением шлифовального круга.

Петля, поддерживающая защитный экран, интегрирована с аварийным микровыключателем

1. Анкерные скобы из штампованной стали
2. Регулируемые опорные кронштейны из стального шестигранного прутка
3. Группа экранов на поворотной петле, интегрированной с аварийным микровыключателем с двумя размыкающими контактами
4. Шарнирная скоба для вертикального и горизонтального регулирования экрана
5. Несущая кромка экрана из алюминиевого профиля
6. Экран из ударопрочного пластика.

Code	A	B	Kg.
PMA 11/112	160	145	3,2
PMA 11/216	200	185	3,4

## Шлифовальный станок Защитное устройство универсальных и плоскошлифовальных станков



Оснащается раздвижной дверцей на стальной направляющей и подшипниках из закаленной стали. Опирается на наклонную конструкцию, используемую для сбора жидкости. Также изготавливается под заказ.

Защищает оператора от прямого контакта с вращающимися деталями шлифовального круга и от разбрызгиваемого СОЖ. Крепится к станку с помощью прочной наклонной конструкции из листовой стали, используемой также для сбора жидкости.

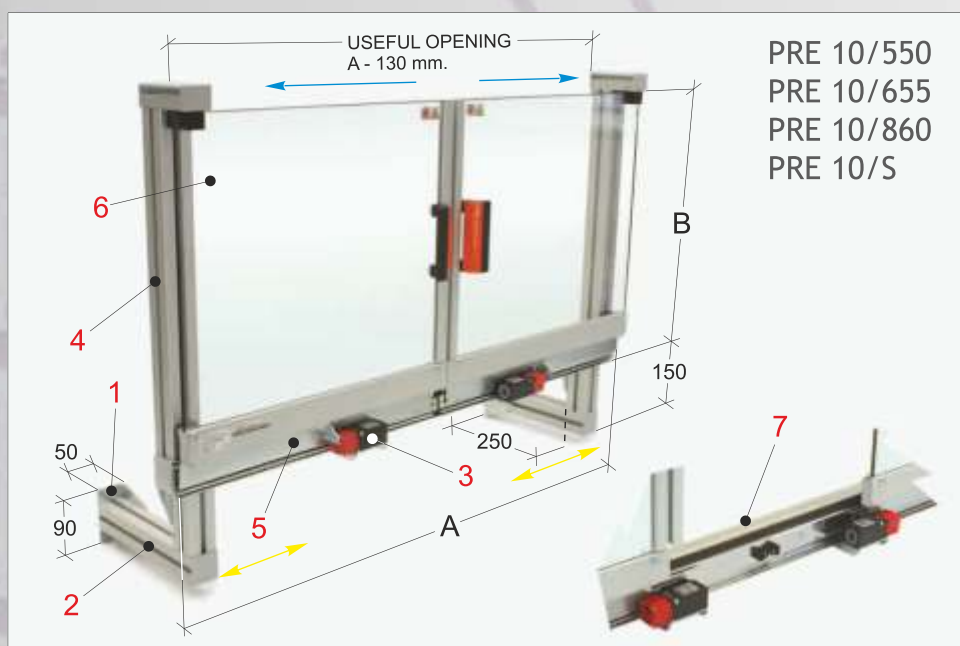
Оснащается раздвижной дверцей из толстого ударопрочного пластика, которая перемещается по стальным направляющим, расположенным снаружи.

Комплектуется аварийным микровыключателем.

1. Угловые анкерные скобы
2. Наклонная опорная конструкция из листовой стали
3. Аварийные микровыключатели с изолированным пусковым устройством и двумя размыкающими контактами
4. Стальная скользящая направляющая с подшипниками из закаленной стали
5. Несущая конструкция экрана из алюминиевого профиля
6. Экран из толстого ударопрочного и маслостойкого пластика

Code	A	B	Kg.
PRE 01/650	1200	500	16,5
PRE 01/860	1600	600	20,5
PRE 01/S	.....	.....	---

## Шлифовальный станок Защитное устройство универсальных и плоскошлифовальных станков



Оснащается двумя раздвижными дверцами на телескопических полностью открытых шариковых направляющих. Выпускается с двойной анкерной системой. Также изготавливается под заказ.

Защищает оператора от прямого контакта с вращающимися деталями шлифовального круга и от разбрызгиваемого СОЖ. Крепится к фиксированному основанию станка двумя горизонтально регулируемым опорами (точка 2), позволяющими крепить защиту снизу (как показано), или спереди. Оснащается двумя «полностью открываемыми» раздвижными дверцами на шариковых направляющих, выполненных из толстого пластика.

Комплектуется двойным аварийным микровыключателем.

1. Угловые анкерные скобы из штампованной стали
2. Опорная конструкция с широким диапазоном регулирования и двумя различными системами крепления
3. Аварийный микровыключатель с изолированным пусковым устройством и двумя размыкающими контактами
4. Периметрическая конструкция - алюминиевый профиль
5. Скользящие шариковые направляющие с возвратно-поступательным движением, равным их длине
6. Экраны из толстого ударопрочного и маслостойкого пластика
7. Внутренняя наклонная конструкция для сбора жидкой смазки - алюминиевый лист.

Code	A	B	Kg.
PRE 10/550	1000	510	14,7
PRE 10/655	1200	560	17,5
PRE 10/860	1600	660	21,6
PRE 10/S	.....	.....	---